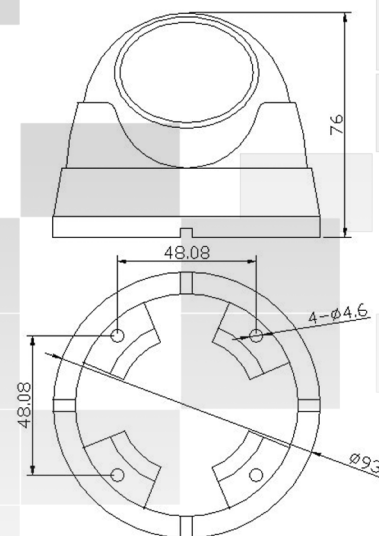


MSJ-HBR-4124W-IR1080P

MSJ-HBR-4124G-IR1080P

MSJ
VISION



Kamery serii HD Analog to aktualnie najbardziej popularne produkty. Urządzenia zostały wyprodukowane w oparciu o podzespoły znanych producentów jak Nextchip i Sony. Produkty HD Analog firmy MSJ są w stanie zaspokoić najbardziej wymagających klientów. Wszystkie modele kamer wyposażone są w:

- Filtr: mechaniczny ICR
- DNR: cyfrowa redukcja szumów
- OSD Menu: język polski
- DWDR: dynamika przetwornika
- DEFOG: neutralizacja trudnych warunków pogodowych
- BLC: kompensacja tylnego oświetlenia
- Sens-up: spowolnienie migawki
- AWB, ATW: automatyczny balans bieli
- AGC: automatyczna regulacja wzmocnienia sygnału
- HSBLC: maskowanie prześwietlonych obszarów
- Wyświetlanie obrazu: odbicie lustrzane, negatyw, zamrożenie obrazu
- Coaxial Control: sterowaniem OSD menu kamery z pozycji rejestratora

MSJ
VISION

MSJ-HBR-4124W-IR1080P

MSJ-HBR-4124G-IR1080P

DSP/Przetwornik	NVP2441+ IMX323 SONY CMOS 1/2.8"
TV System	PAL/NTSC
Rozdzielczość obrazu	1920*1080
Czułość	0.01 lux /kolor, 0 Lux /IR włączony
S/N Ratio	58dB(min), (AGC wyłączony)
Obiektyw	3.6mm
Oświetlacz	24szt. Ø5
Zasięg IR	15 m
DNR	Tak
AWB	Tak
AGC	Tak
BLC	ON/OFF
Dzień/Noc	Tak
Migawka	PAL:1/50s-1/100000s
R/N Ratio	>50DB
Ustawienia obrazu	Jasność, Kontrast, Nasycenie
Wyświetlanie	Nazwa kanału, Data & czas
Filtr	Mechaniczny (ICR)
Obudowa	Typ: kopułka, metalowa, szczelność IP66
Temperatura	-20 ~ +50° C
Wilgotność	>85%
Język	Polski, Angielski
Zasilanie	DC 12V, 400mA
Waga	0,6 kg
Wymiary	Ø93 mm, 76(wys)mm

Importer:

Msj Vision S.C
03-119 Warszawa
ul. Modlińska 204
tel. 22 674 04 10
biuro@msjvision.pl
www.msjvision.pl

Dystrybutor:

Notatki:
