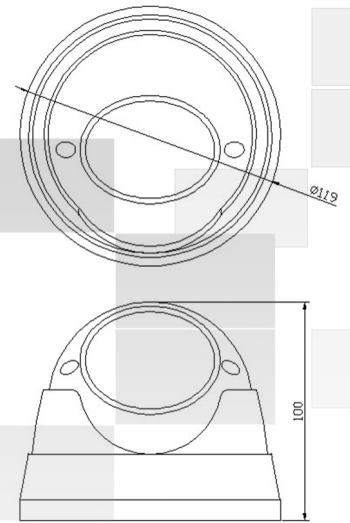


MSJ-IP-6202W-AL-2.4MP PoE

MSJ-IP-6202G-AL-2.4MP PoE

**MSJ**  
VISION



Kamery sieciowe marki MSJ charakteryzują się najwyższą jakością spośród oferowanych produktów. Zastosowane podzespoły pochodzą od znanych producentów takich jak Sony, Huawei. Produkty MSJ IP są w stanie zaspokoić najbardziej wymagających klientów. Wszystkie kamery sieciowe wyposażone są w:

- Kompresja Video: H.264
- Filtr: Mechaniczny (ICR)
- Podgląd na urządzeniach mobilnych z systemem: Android, iOS
- Kompatybilność: Onvif, NetIP
- Darmowe oprogramowanie na komputery z systemem: Windows, OS X
- Obsługa protokołów: DHCP, DDNS, RSTP, SMTP, UDP, FTP, HTTP, NTP
- Podwójny kanał strumieniowania: Główny strumień (MAIN) i dodatkowy strumień (SUB)
- Menu: język polski
- Aktualizacja oprogramowania: LAN/WLAN
- Chmura: zdalny dostęp do urządzenia za pośrednictwem numeru seryjnego bez konieczności posiadania stałego adresu IP
- Możliwość dokonywania zmiany ustawień kamer IP z pozycji rejestratora ( Protokół NetIP)

**MSJ**  
VISION

**MSJ-IP-6202W-AL-2.4MP PoE****MSJ-IP-6202G-AL-2.4MP PoE**

Procesor/Przetwornik	HI3516C+ IMX 323 SONY CMOS 1/2.7"
TV System	PAL/NTSC
Rozdzielczość obrazu	1920*1080
Matryca	2.4MP
Prędkość kl/s	1920*1080@30kl/s
Czułość	0 .001Lux (IR włączony)
Skanowanie	Progresywne
S/N Ratio	58dB(min), (AGC wyłączony)
Obiektyw	2.8-12mm HD 3MP
Oświetlacz	2 x ARRAY LED (DUAL ARL)
Zasięg IR	25 m
DNR	Tak
AWB	AUTO
AGC	AUTO
BLC	ON/OFF
Dzień/Noc	Tak
Chmura	Za pomocą nr. Seryjnego
Kompresja Video	H.264
Migawka	PAL:1/50s-1/100000s
Typ transmisji	CBR, VBR
R/N Ratio	>50DB
Ustawienia obrazu	Jasność, Kontrast, Nasycenie
Wyświetlanie	Nazwa kanału, Data & czas
Warianty wyświetlania	Odwrócenie obrazu, lustro
Filtr	Mechaniczny (ICR)
Audio Format	G.711/G.726
Alarm	Detekcja ruchu (regulowana czułość)
Powiadomienia	Do centrali monitoringu, na adres e-mail
Karta sieciowa	10M/100M Base-T,RJ45
Zabezpieczenia	Filtr IP adres, Login, Hasło
Programy	CMS, VMS
Aplikacje	OKview, XMeye, vMEyeSuper
Kompatybilność	Onvif, NetIP
Protokoły	TCP,UDP,IP,HTTP,FTP,SMTP,DHCP,DNS,ARP,ICMP,POP3,NTP, RTSP
Obudowa	Typ: kopułka, metalowa, szczelność IP66
Temperatura	-20°C~+75°C
Wilgotność	>85%
Język	25 rodzajów w tym polski
Zasilanie	DC 12V 400mA, , PoE 48V
Waga	1 kg
Wymiary	Ø119m, 100(wys)mm

**Importer:**

Msj Vision S.C  
03-119 Warszawa  
ul. Modlińska 204  
tel. 22 674 04 10  
[biuro@msjvision.pl](mailto:biuro@msjvision.pl)  
[www.msjvision.pl](http://www.msjvision.pl)

**Dystrybutor:**